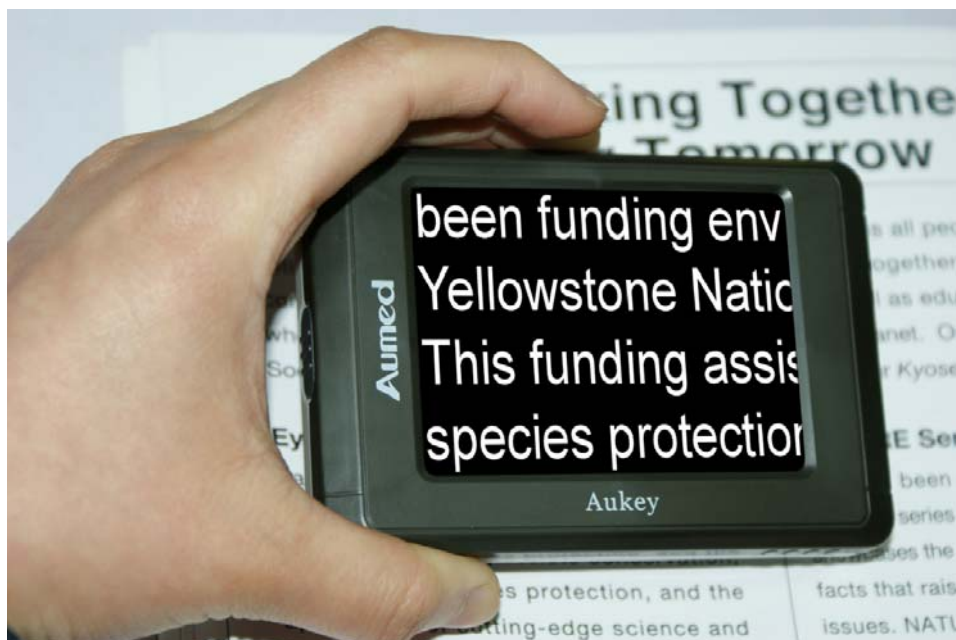


アオキー取扱説明書



株式会社タイムズコーポレーション

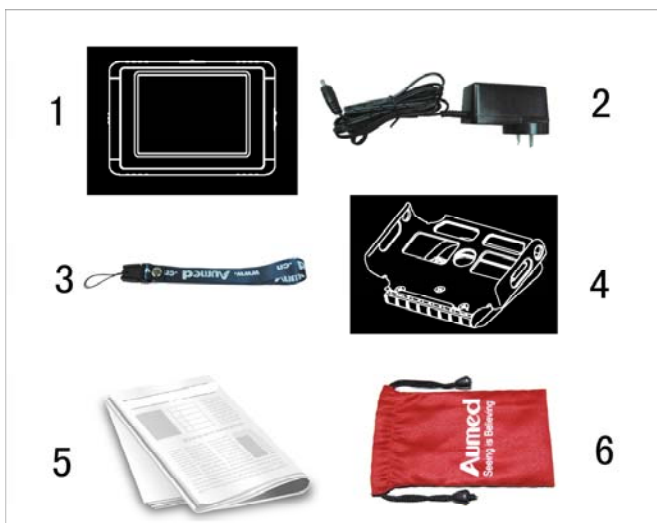
目次

1. はじめに	3
2. 内容物について	3
3. 安全上のご注意	4
4. 使用上のご注意	11
5. 本機の充電方法	12
6. 本機の構成	13
7. 各部の操作説明	14
8. 使い方	16
9. 筆記する	17
10. 仕様	18
11. お客様相談室	19

1. はじめに

この度はアオキーをご購入いただき誠にありがとうございます。アオキーは、シンプルなデザインで手軽にご使用いただけますが、必ず取扱説明書をお読みいただいた上ご使用下さい。また、お読みいただいた後はいつでも見直せる場所に必ず保管して下さい。

2. 内容物について



1. アオキー本体
2. AC アダプター
3. ストラップ

4. 外付けスタンド
5. 取扱説明書(本紙)
6. 専用ケース

3. 安全上のご注意

安全にお使いいただくために…

必ずお守り下さい

この「取扱説明書」の表示では、本装置を正しくお使いいただき、あなたや他の人々への危害や財産への損害を未然に防止するために守っていただきたい事項を示しています。次の表示と図記号の意味をよくご理解いただき、してから本文をお読み下さい。



警告

この表示を無視して誤った取り扱いをすると、人が死亡または重傷を負う可能性が想定される内容を示しています。



注意

この表示を無視して誤った取り扱いをすると、人が傷害を負う可能性が想定される内容及び物的損害のみの発生が想定される内容を示しています。

図記号の意味

	名称：注意 意味：注意（しなければならないこと）を示すもので、具体的な注意内容は近くに文章や絵で示します。
	名称：禁止 意味：禁止（してはいけないこと）を示すもので、具体的な禁止内容は近くに文章や絵で示します。
	名称：風呂場・シャワー室での使用禁止 意味：装置を風呂場やシャワー室で使用することで火災・感電などの損害が起こる可能性を示すもので、図の中に具体的な禁止内容が書かれています。
	名称：接触禁止 意味：接触すると感電などの傷害が起こる可能性を示すもので、図の中に具体的な禁止内容が書かれています。
	名称：分解禁止 意味：装置を分解することで感電などの傷害が起こる可能性を示すもので、図の中に具体的な禁止内容が書かれています。
	名称：強制 意味：強制（必ずすること）を示すもので、具体的な内容は近くに文章や絵で示します。
	名称：電源プラグをコンセントから抜け 意味：使用者に電源プラグをコンセントから抜くよう指示するもので、図の中に具体的な指示内容が書かれています。



警告



万一、装置から煙がでていたり、異臭や異音がするなど、異常状態の場合は、すぐに装置の電源スイッチを切り、電源プラグをコンセントから抜く。火災や感電の原因となります。煙などが出なくなるのを確認したのち、ただちに販売店に連絡して下さい。



万一、装置の内部に水、金属類などの異物が入ってしまった場合は、すぐに装置の電源スイッチを切り、電源プラグをコンセントから抜く。火災や感電の原因となります。そのまま使用せずただちに販売店に連絡して下さい。



万一、装置を落としたり、カバーなどを破損した場合には、すぐに装置の電源スイッチを切り、電源プラグをコンセントから抜く。火災や感電の原因となります。そのまま使用せず、ただちに販売店に連絡して下さい。



警告



装置から液体が漏れ出している場合は、装置に触れない。失明や火傷などの事故の原因となります。特に、液体が目に入ってしまった場合は多量の水道水でただちに患部を洗浄し、至急医師の診断を受けて下さい。

また、液体に触れた場合や液体が染みた衣服などに触れた場合でも水道水でただちに洗浄し、医師の診断を受けて下さい。なお、これに併せてただちに販売店に連絡して下さい。



引火性のガスや発火性の物質がある場所では使用しない。火災、爆発の原因となります。



装置のカバー、キャビネットを外さない。感電の原因となります。

内部の点検、整備や修理は販売店にご依頼下さい。



装置を分解、改造しない。火災や感電の原因となります。



表示された電源電圧で使用する。火災や感電の原因となります。



警告



風呂場、雨や雪が降っている屋外、その他水がかかるところ、湿気の多いところでは使用しない。感電の原因となります。



露の付いた状態で使用しない。感電の原因となります。



ケーブルの上に重いものをのせたり、ケーブルを装置の下敷きにしない。ケーブルが傷ついて火災や感電の原因となります。



ケーブルが痛んだら（芯線の露出、断線など）、すぐに使用を止め、販売店に交換を依頼する。火災や感電の原因になります。



ケーブルを無理に引っ張ったり、ねじったり、折り曲げたりしない。火災や感電の原因になります。



雷が鳴り出したら、装置や接続されたケーブルなどに触れない。感電の原因となります。



注意



必ず付属のACアダプタを使用する。他のACアダプタを使用すると、火災や感電の原因となる場合があります。



お手入れの際は、安全のため電源プラグをコンセントから抜いて行う。感電の原因となることがあります。



装置を長期間使用しないときは、安全のため電源プラグをコンセントから抜く。火災の原因となることがあります。



ケーブルを着脱するときは、プラグ部分を持って行う。ケーブルが傷つき、火災や感電の原因となることがあります。



ほこりの多い場所で使用しない。火災や感電の原因となることがあります。
電源プラグや接続部にほこりが付着している場合は取り除いて使用して下さい。



注意



調理台や加湿器のそばなど、油煙や湯気が当たるような場所で使用しない。火災や感電の原因となることがあります。



濡れた手でACアダプタ、電源プラグやケーブルを抜き差ししない。感電の原因となる場合があります。

4. 使用上のご注意

安全にお使いいただくために必ずお守り下さい:

- 充電には専用のACアダプタをご使用下さい。他のACアダプタを使って充電しますと、本体に回復できないダメージをあたえ、また保証が無効となることがあります。
- 1か月間以上お使いにならない場合は、一旦バッテリーをフル充電して、電源を切った状態にして保管して下さい。
- 湿度の高い場所、浴室、ホコリの多い場所などでのご使用はお避け下さい。(使用に適した温度は5°C~40°Cです。)
- 分解しないで下さい。分解された場合には、保証対象外となります。
- 廃棄する場合は、ご使用の地域(都道府県又は市町村)にて定められているリサイクル法及び事業所にて定められている産業廃棄物処理法に従った処理を行って下さい。

5. 本機の充電方法

本機を使用する前には、必ず本体を充電して下さい。

付属の専用ACアダプタをACアダプタ差込口に挿入し、プラグをコンセントに差し込んで、約2.5～3時間充電すると、約2.5時間連続使用できます。

充電中はACアダプタ差込口の反対側にあるLEDが緑色に点灯します。充電が完了すると、LEDは消灯します。

また、使用中に充電レベルが下がり、充電が必要になった場合には、ACアダプタ差込口の反対側にあるLEDが赤く点滅します。

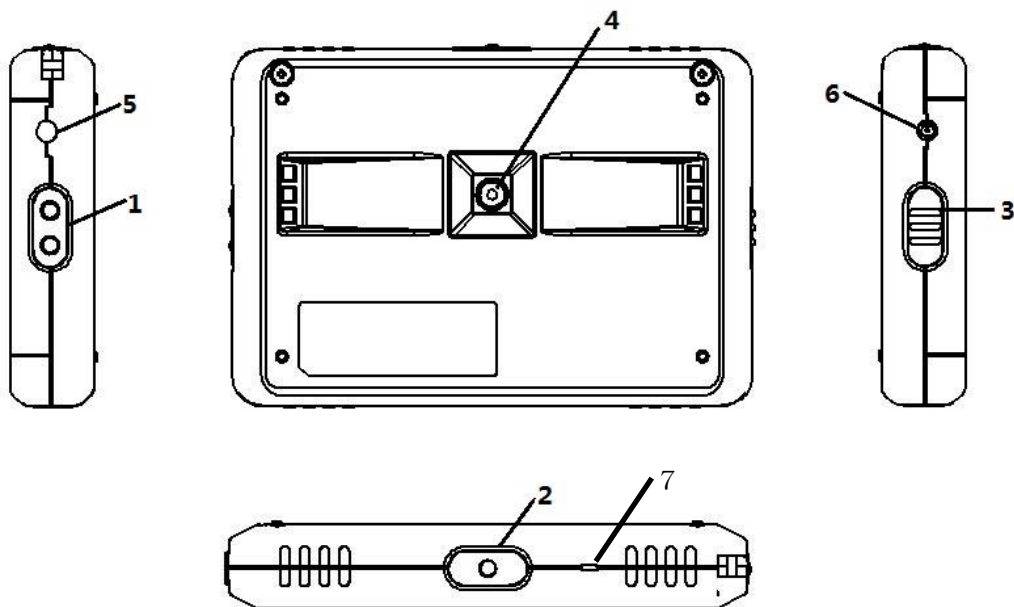
6. 本機の構成

モニタが上を向き、Aukey のロゴが下にくる状態を前提に説明しています。

左側面

背面

右側面

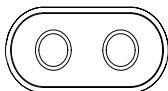


上面

- | | |
|---------------|-------------|
| 1、倍率変更ボタン | 4、カメラ |
| 2、カラーモード変更ボタン | 5、何もありません |
| 3、シャッターボタン | 6、ACアダプタ挿入口 |
| | 7、充電状態表示灯 |

7. 各部の操作説明

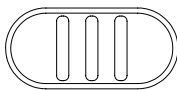
倍率変更ボタン・・・このボタンを押すことで倍率を変更できます。倍率は2段階に変更でき、倍率の低い状態で被写体から離して約1.9倍までピントが合います(4.5cm前後まで)。本機を被写体から1.2cm離れた状態で倍率を高くすると13.6倍となります。



カラーモード変更ボタン・・・このボタンを押すことでカラーモードの変更ができます。フルカラーモード、白黒反転モード、白黒モードの3種類です。また、約4秒長押しすると電源の入り切りができます。



シャッターボタン・・・このボタンを押すことで、画像を静止させることができます。再度ボタンを押すと動画に戻ります。また、静止中でもカラーモードの変更が可能です。



ACアダプタ差込口・・・充電の際にACアダプタを差し込む端子です。必ず付属の専用ACアダプタをご使用下さい。

外付けスタンド・・・スタンドに本機を取り付けることで、手を使わずに本体を少し浮かした状態に保つことができます。

取り付け方法は、スタンドの高い方から、本機を正面に向けたまま(モード変更ボタンが奥に来る状態)、スタンドの奥から手前に向かって滑り込ませるように入れて下さい。またスタンドを外す際には逆の手順で取り外して下さい。

8. 使い方

本機を見たいものの上に置いて下さい。

カラーモード変更ボタンを、約4秒長押しすると、電源が入ります。電源を切る際は再度ボタンを約4秒長押しして下さい。

カラーモード変更ボタンを押すごとに、カラー、白黒反転、白黒にカラーモードを変更できます。見やすいカラーモードに設定して下さい。

倍率変更ボタンを押すことで、倍率が2段階に調整できます。被写体の文字の大きさに合わせて、見やすい大きさに変更して下さい。

また、本機は被写体から離して見ることができます。それにより、広い範囲を映すことや筆記をすることができます。被写体に焦点を合わせることのできる距離は1.2cm～4.5cmです。4, 5cm前後離れたところで約1.9倍となります。

文字の詳細を確認したいときなどには、シャッターボタンを押すことで画像を静止させることができます。再度シャッターボタンを押すことで、動画に戻すことができます。

9. 筆記する

本機で筆記をする際は、スタンドを外し、本体を浮かせた上、被写体とカメラの間にペンを差し込んで筆記して下さい。



10. 仕様

倍率	約1.9倍～13.6倍
液晶	3.5インチワイドTFTモニタ
外形寸法	10.5×7.2×1.7cm
電源	ACアダプタ、バッテリー
バッテリー	リチウムポリマーバッテリー (約2.5～3時間充電、約2.5時間連続使用)
カラーモード	カラー、白黒反転、白黒
重量	120g

※仕様は予告なく変更される場合があります。

11. お客様相談室

アオキーの内容物・操作方法などに際して、ご質問やご不明な点がございましたら、下記に記載しておりますお客様相談窓口にお問い合わせいただくか、ご購入いただきました販売店へご連絡願います。

お客様相談窓口(フリーダイヤル)

0120-886610

平日9:00~17:30

(土曜・日曜・祝日は休み)

製造元:Aumed Group Corp.

輸入・販売元:

株式会社タイムズコーポレーション

〒665-0051

兵庫県宝塚市高司1-6-11

TEL:0797-74-2206

FAX:0797-73-8894

E-mail: info@times.ne.jp

URL: www.times.ne.jp