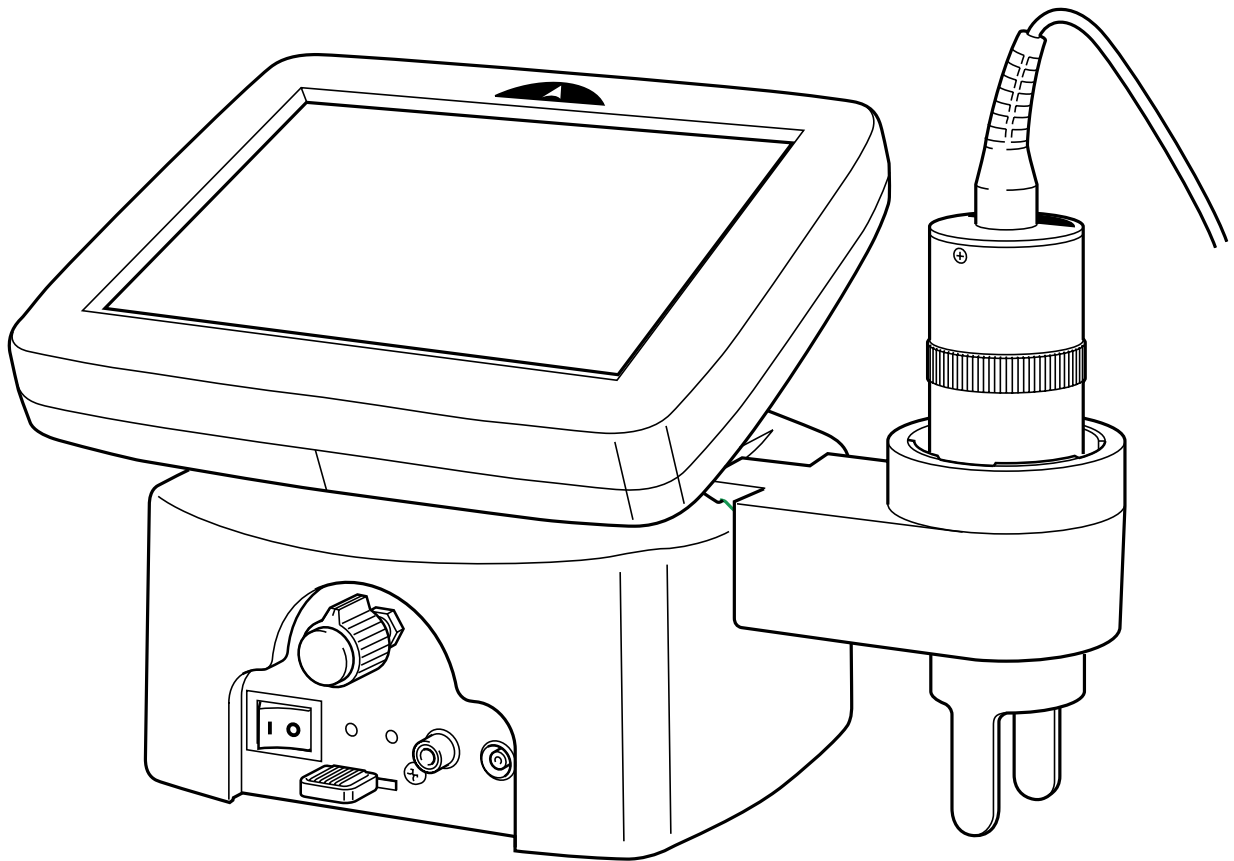


アシストビジョン スライダ

AV-300

取扱説明書



株式会社タイムズコーポレーション

この取扱説明書はリサイクル用紙を使用しています。

はじめに

この度は本装置をお求めいただき誠にありがとうございます。この取扱説明書は本装置の取り扱い上でのご注意、概要及び操作方法等について示しています。ご使用前に必ずお読みいただき、本装置を安全にご使用下さい。また、お読みいただいた後はいつでも見直せる場所に必ず保管して下さい。

なお、本装置と同時に使用するビデオ機器の取り扱いについては各々の取扱説明書をご覧下さい。

目次

はじめに	2
目次	2
安全上のご注意	3
使用上のご注意	10
1、装置の概要	12
2、装置の構成	13
3、各部の名称と働き	14
4、接続及び使用方法	21
5、いろいろな操作	28
6、故障かな？と思ったら	34
7、保証と修理サービスについて	35
8、梱包材や装置の廃棄、リサイクル処理について	37
9、仕様	38

安全上のご注意

安全にお使いいただくために...

必ずお守り下さい

この「取扱説明書」の表示では、本装置を正しくお使いいただき、あなたや他の人々への危害や財産への損害を未然に防止するために守っていただきたい事項を示しています。次の表示と図記号の意味をよくご理解いただき、てから本文をお読み下さい。



警告

この表示を無視して誤った取り扱いをすると、人が死亡または重傷を負う可能性が想定される内容を示しています。



注意

この表示を無視して誤った取り扱いをすると、人が傷害を負う可能性が想定される内容及び物的損害のみの発生が想定される内容を示しています。

図記号の意味

	名称：注意 意味：注意（しなければならないこと）を示すもので、具体的な注意内容は近くに文章や絵で示します。
	名称：禁止 意味：禁止（してはいけないこと）を示すもので、具体的な禁止内容は近くに文章や絵で示します。
	名称：風呂場・シャワー室での使用禁止 意味：装置を風呂場やシャワー室で使用することで火災・感電などの損害が起こる可能性を示すもので、図の中に具体的な禁止内容が書かれています。
	名称：接触禁止 意味：接触すると感電などの傷害が起こる可能性を示すもので、図の中に具体的な禁止内容が書かれています。
	名称：分解禁止 意味：装置を分解することで感電などの傷害が起こる可能性を示すもので、図の中に具体的な禁止内容が書かれています。
	名称：強制 意味：強制（必ずすること）を示すもので、具体的な内容は近くに文章や絵で示します。
	名称：電源プラグをコンセントから抜け 意味：使用者に電源プラグをコンセントから抜くよう指示するもので、図の中に具体的な指示内容が書かれています。



警告



万一、装置から煙がでていたり、異臭や異音がするなど、異常状態の場合は、すぐに装置の電源スイッチを切り、電源プラグをコンセントから抜く。火災や感電の原因となります。煙などが出なくなるのを確認したのち、ただちに販売店に連絡して下さい。



万一、装置の内部に水、金属類などの異物が入ってしまった場合は、すぐに装置の電源スイッチを切り、電源プラグをコンセントから抜く。火災や感電の原因となります。そのまま使用せずただちに販売店に連絡して下さい。



万一、装置を落としたり、カバーなどを破損した場合には、すぐに装置の電源スイッチを切り、電源プラグをコンセントから抜く。火災や感電の原因となります。そのまま使用せず、ただちに販売店に連絡して下さい。



警告



装置から液体が漏れ出している場合は、装置に触れない。失明や火傷などの事故の原因となります。特に、液体が目に入ってしまった場合は多量の水道水でただちに患部を洗浄し、至急医師の診断を受けて下さい。

また、液体に触れた場合や液体が染みた衣服などに触れた場合でも水道水でただちに洗浄し、医師の診断を受けて下さい。なお、これに併せてただちに販売店に連絡して下さい。



引火性のガスや発火性の物質がある場所では使用しない。火災、爆発の原因となります。



装置のカバー、キャビネットを外さない。感電の原因となります。

内部の点検、整備や修理は販売店にご依頼下さい。



装置を分解、改造しない。火災や感電の原因となります。



表示された電源電圧で使用する。火災や感電の原因となります。



警告



風呂場、雨や雪が降っている屋外、その他水がかかるところ、湿気の多いところでは使用しない。感電の原因となります。



露の付いた状態で使用しない。感電の原因となります。



ケーブルの上に重いものをのせたり、ケーブルを装置の下敷きにしない。ケーブルが傷ついて火災や感電の原因となります。



ケーブルが痛んだら（芯線の露出、断線など）すぐに使用を止め、販売店に交換を依頼する。火災や感電の原因になります。



ケーブルを無理に引っ張ったり、ねじったり、折り曲げたりしない。火災や感電の原因になります。



雷が鳴り出したら、装置や接続されたケーブルなどに触れない。感電の原因となります。



注意



必ず付属のACアダプタを使用する。他のACアダプタを使用すると、火災や感電の原因となる場合があります。



お手入れの際は、安全のため電源プラグをコンセントから抜いて行う。感電の原因となる場合があります。



装置を長期間使用しないときは、安全のため電源プラグをコンセントから抜く。火災の原因となる場合があります。



ケーブルを着脱するときは、プラグ部分を持って行う。ケーブルが傷つき、火災や感電の原因となる場合があります。



ほこりの多い場所で使用しない。火災や感電の原因となる場合があります。
電源プラグや接続部にほこりが付着している場合は取り除いて使用して下さい。



注意



調理台や加湿器のそばなど、油煙や湯気が当たるような場所で使用しない。火災や感電の原因となることがあります。



濡れた手でACアダプタ、電源プラグやケーブルを抜き差ししない。感電の原因となる場合があります。

使用上のご注意

本装置は日本、アメリカ合衆国、カナダなどで採用されているNTSC方式（カラーテレビジョン受信方式の一つ）に準拠しています。

テレビ方式の異なるビデオ機器とは接続して使用できません。

保管にあたっては直射日光の当たる所、暖房器具の近くに放置しないで下さい。変色、変形や故障の原因となることがあります。

湿気やほこりの多い所、潮風の当たる場所や振動の多い所には置かないで下さい。使用上の環境条件は次の通りです。

温度：5～40

湿度：30～80%以下（結露しないこと）

装置の清掃は、乾いた柔らかい布で拭いて下さい。シンナーやベンジンなどの揮発性のものや洗剤などは使用しないで下さい。

装置の電源スイッチが投入された状態で充電を行うと、充電されるまでの時間が延長されます。また、充電時は装置が発熱しますが故障ではありません。なお、充電の際には直射日光の当たらない涼しいところや暖房器具から離れた場所で行って下さい。気温が高い所で充電を行いますと、満充電に至らず充電が終了する場合があります。

装置には移動用のローラーがあります。これにより装置が勝手に移動しないよう、水平で十分に広い机の上などにてご使用下さい。傾斜のある場所や狭いところでの使用は装置の転倒や落下などによる故障や事故の原因となる場合があります。

内蔵のバッテリーは消耗品です。保証の対象ではありませんのでご了承下さい。

短時間（約30分程度）での充電と使用を繰り返すうちに、短時間でしかバッテリーでの使用ができなくなる場合があります。これをメモリ効果と呼びますが、月に1回程度は充電用ACアダプタを接続せずに、装置の電源を入れたままでバッテリーの残量表示が消えるまで放置して下さい。これによりメモリ効果が解消され、バッテリーでの使用時間が延長される場合があります。

液晶モニタ画面に黒い点が現れたり、赤、青、緑の点が消えないことがあります。本装置では保証期間中での不良画素を10個以下にて保証しており、故障ではありません。

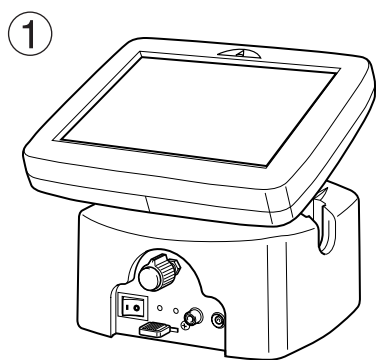
液晶モニタには透明な保護シートが貼ってあります。ご利用の際には保護シートを剥がしてご利用下さい。

1.装置の概要

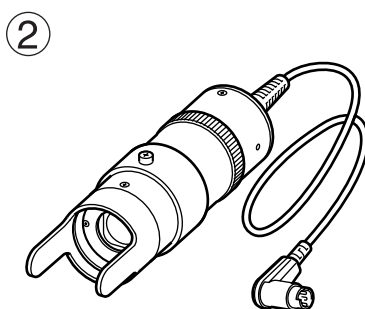
- ①本装置はテレビカメラとレンズ、液晶モニタなどが一体になったカラー拡大読書器です。本装置を新聞や地図などの上に置くことでカメラ部が撮影した映像を液晶モニタ画面に拡大表示します。
- ②カメラ部及びカメラホルダーは本体から着脱でき、これを本体の所定の位置に固定することで横書きと縦書きの文章の読書に、また、筆記の際の利き手に応じて取付位置を変えることができます。
- ③装置の底部に移動用のローラーを配しており、横書きの文章の場合は装置を左右に、縦書きの文章の場合は前後に移動させることで文字などを順に読むことができます。
- ④カメラ部を本体から分離させての使用も可能ですので、書物だけではなく色々な用途にご利用頂けます。
- ⑤カメラ部の先端の切り欠き部（白色）に筆記具を挿入することにより筆記が可能です。
- ⑥内蔵バッテリーで駆動しますので、電源コンセントのない場所でも使用できます。また、バッテリーの充電中でも使用できます。（充電の際には電源コンセントが必要です）

2.装置の構成

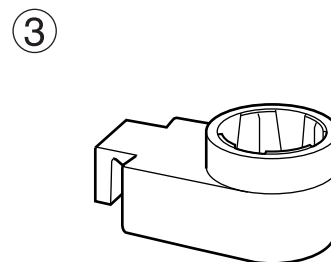
まず最初に内容物をご確認下さい。下記の構成から万が一足りないものや違うものがありましたら販売店までご連絡下さい。



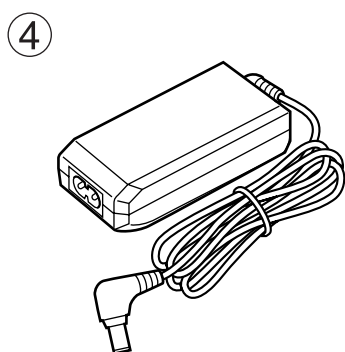
装置本体



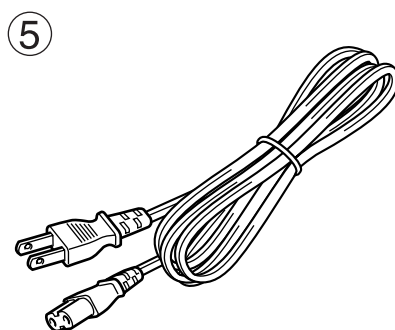
カメラ部



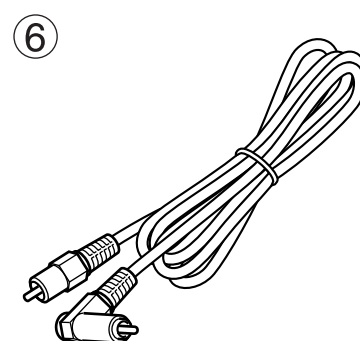
カメラホルダー



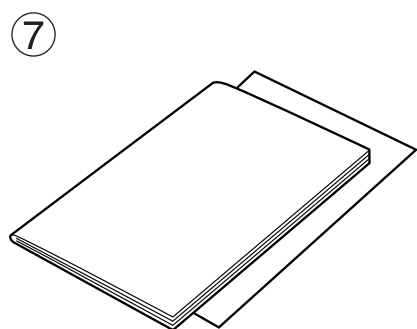
ACアダプタ



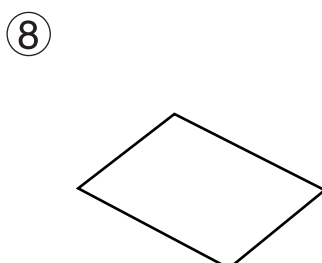
電源ケーブル



ビデオケーブル



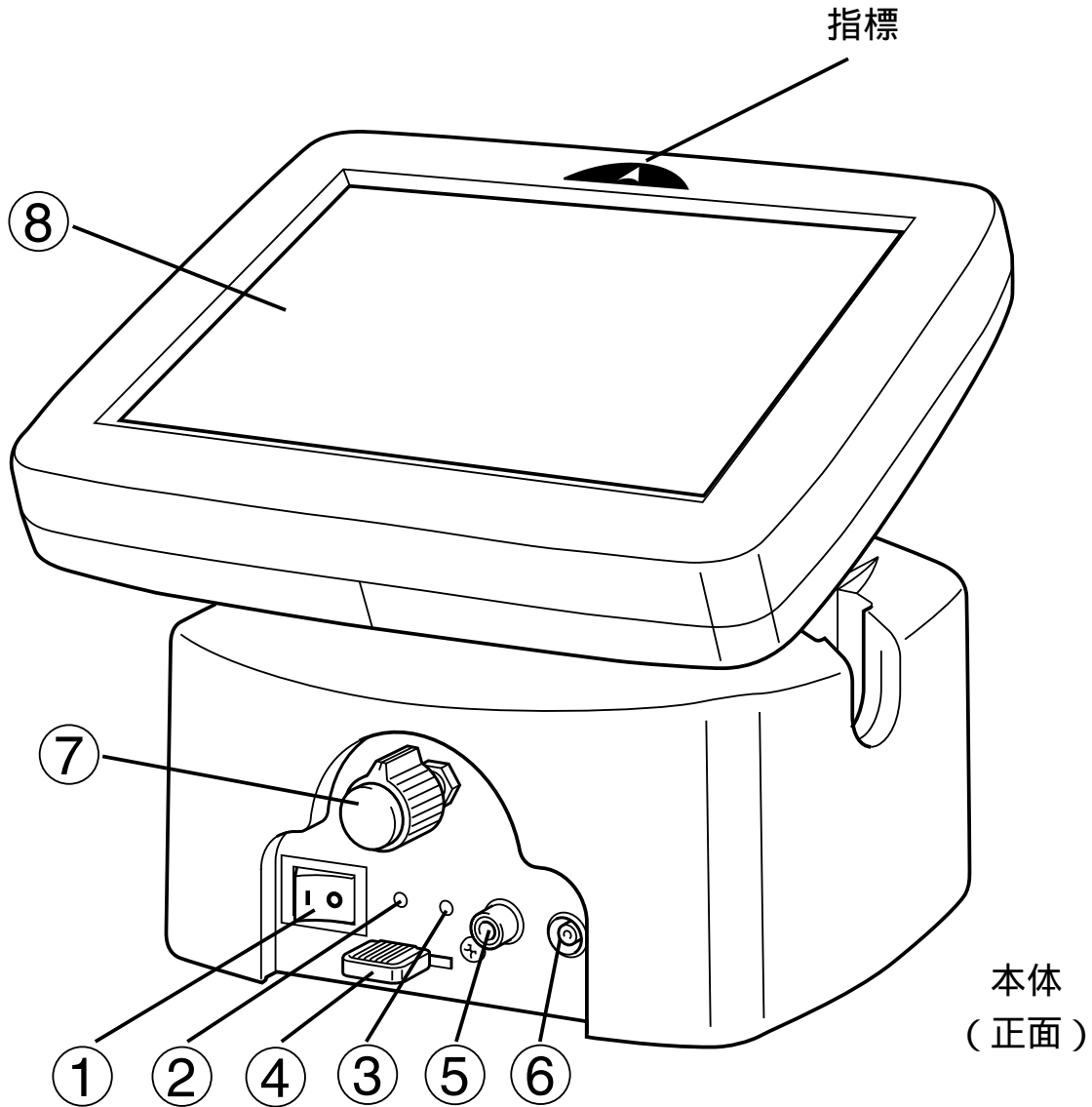
取扱説明書



保証書

3.各部の名称と働き

装置本体



①電源スイッチ

装置の電源を入/切します。電源を入れるとカメラ部先端の照明が点灯すると共に液晶モニタに映像が表示されます。また、バッテリーでの作動中にはバッテリー残量表示LED②が点灯します。

② バッテリー残量表示LED

電源スイッチが投入されると、バッテリーでの作動時にはバッテリーの残量に併せてこのLEDが点灯します。残量が充分ある場合は緑色に、ほとんど無い場合は赤色に点灯します。なお、充電時及び充電用入力端子にACアダプタのプラグが接続されている（電力が供給されている）場合は点灯しません。

③ 充電表示LED

充電時はこのLEDが赤色に点灯します。充電が終了すると消灯します。

④ ブレーキつまみ

装置本体が勝手に移動しないよう、ブレーキを加えるつまみです。装置を使用する場合はブレーキを外し、使用を中断や停止する場合はブレーキを作動させて下さい。

⑤ ビデオ出力コネクタ

液晶モニタに表示された映像と同じ映像のビデオ信号が出力されます。必要に応じて付属のビデオケーブルでテレビなどのビデオ入力端子と接続して下さい。

⑥充電用入力端子

充電の際には付属のACアダプタのプラグをこの端子に接続します。接続されると自動的に充電が開始され、フル充電になると自動的に充電を終了します。充電中に電源スイッチを投入すると、充電を継続しながら装置が作動します。また、充電終了直後では再度の充電開始を受け付けられない場合があります。

⑦カラー / 白黒 / 反転切換ツマミ

このツマミを押すことで液晶モニター画面の表示モードを「カラー」、「白黒」、「白黒反転」に切り替えることができます。装置の電源が投入されると最初のモードは「カラー」で、1回押すと「白黒」に、次に押すと「白黒反転」に画面が切り替わります。更に押すと「カラー」に戻り、以後も順に切り替わります。また、白黒及び白黒反転モードのときにこのツマミを回すことで画面のコントラストを調整することができます。カラー画面ではツマミを回しても画面に変化はありません。

なお、この操作はビデオ入力コネクタに接続されたビデオ信号についても同様です。

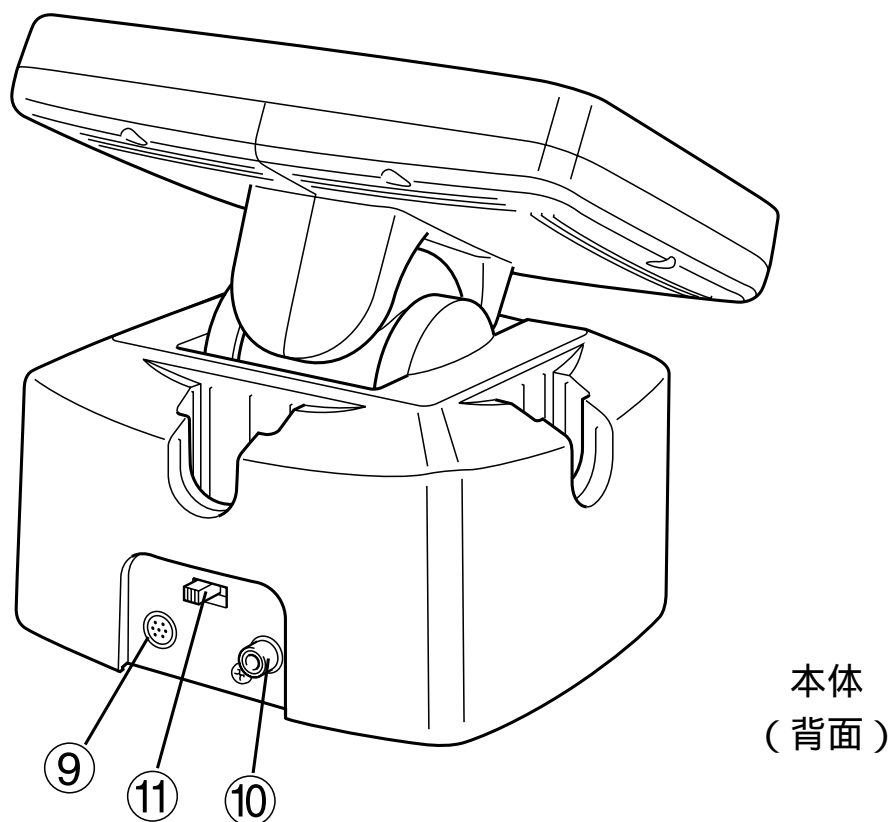
⑧液晶モニタ

カメラ部が撮影している映像や外部より入力されたビデオ信号の映像を表示します。指標（シール）はカメラ部との向きを合わせるための目印です。液晶モニタは装置正面より前と左右方向に傾けることができ、見易いよう角度の調整ができます。

— ご注意 —

液晶モニタ画面を強い力で押したり、固いものにぶついたりしないようご注意ください。

装置本体



⑨ カメラ接続コネクタ (VIDEO1)

カメラ部と接続します。カメラ部以外の装置や機器と接続しないで下さい。

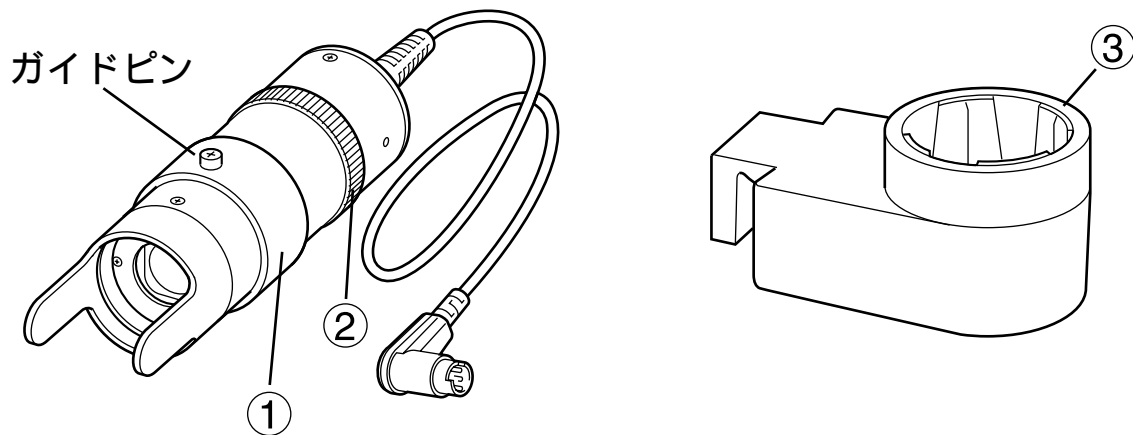
⑩ ビデオ入力コネクタ (VIDEO2)

必要に応じてお手持ちのビデオムービーなどのビデオ信号を接続します。

⑪ カメラ選択スイッチ

このスイッチをカメラ接続コネクタ側に切替えることでカメラ部の撮影した映像が液晶モニタに表示されます。ビデオ入力コネクタに接続された機器の映像を表示させるときはスイッチをビデオ入力コネクタ側へ切替えて下さい。

カメラ部及びカメラホルダー



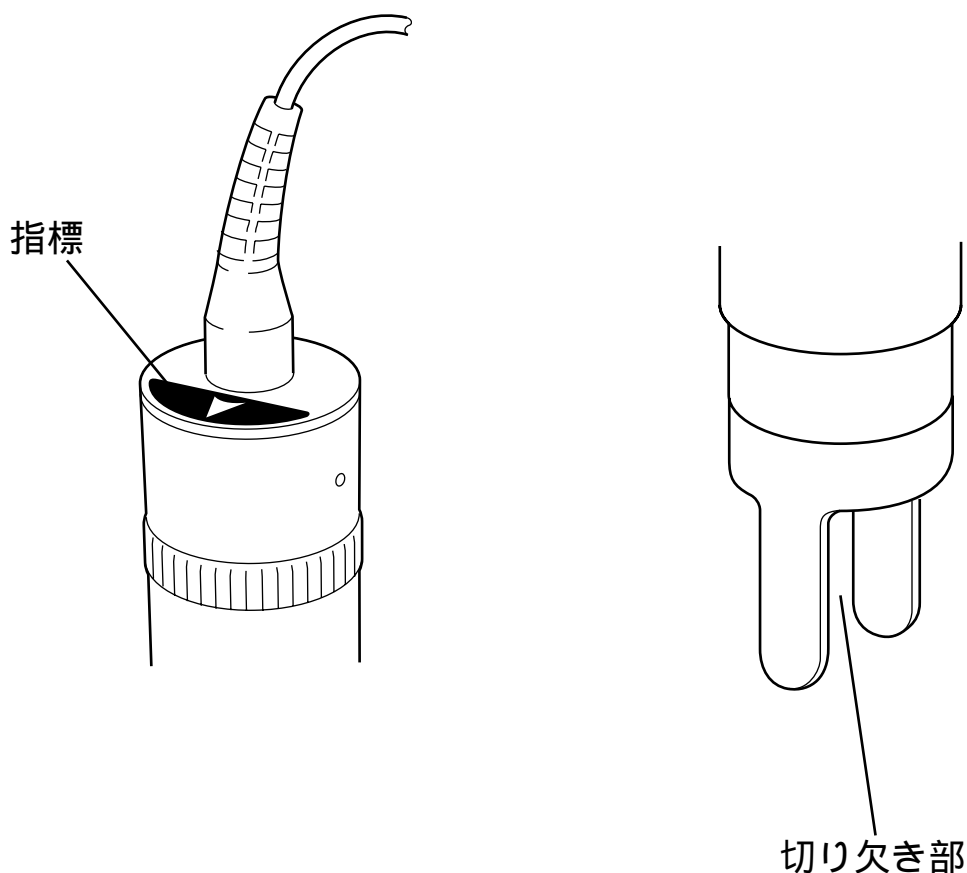
①カメラ部

この部分で被写体を撮影します。カメラホルダーとは所定の角度で固定できます。カメラ部の先端部（白色）が触れた位置でピントが合うよう調整されており、ピント操作は不要です。

カメラ部を手にとって使用する際も、先端部を見たい箇所へ軽く触れさせてご使用下さい。

カメラ部のガイドピン及び上部の指標（シール）は、液晶モニタ画面とカメラ部との向きを保つための目印になります。

筆記の際には先端部の切り欠き部分へ筆記具を挿入し行います。



②ズーム調整リング

このリングを軽く回すことで撮影する倍率を変えることができます。液晶モニタ画面を見ながら適切な大きさに調整して下さい。

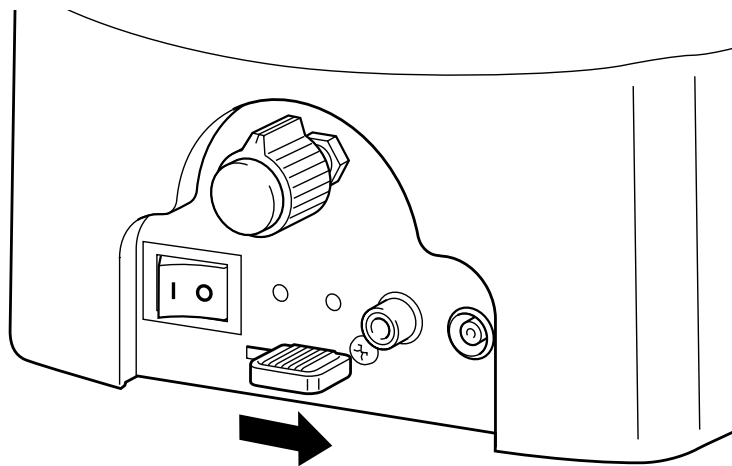
③カメラホルダー

本体とカメラ部とを組み合わせる際に使用します。本体にはカメラホルダーを取り付ける箇所が3箇所あり、右利き、左利き、縦書き、横書きと、用途によって取り付ける位置を変えることができます。

4.接続及び使用方法

接続を始める前に、本体の電源が入っていない（電源スイッチがI側に倒れていない）ことを確認して下さい。

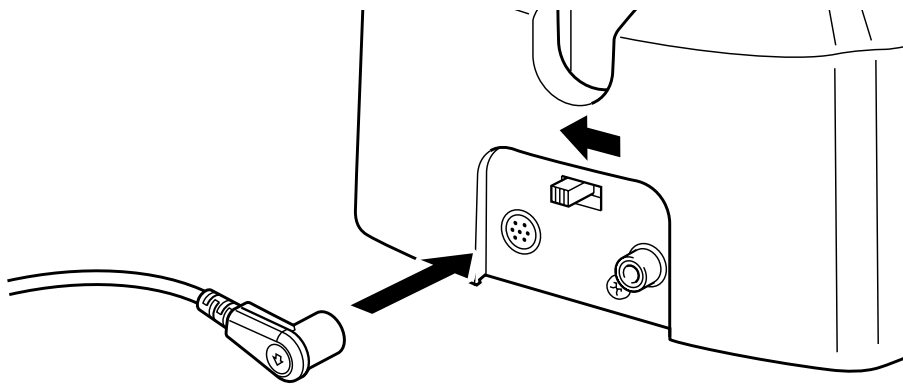
- ①まず最初にブレーキを掛けます。ブレーキつまみを右へ移動させたのち、本体を軽く押して装置が移動しない（ブレーキが作動している）ことを確認して下さい。



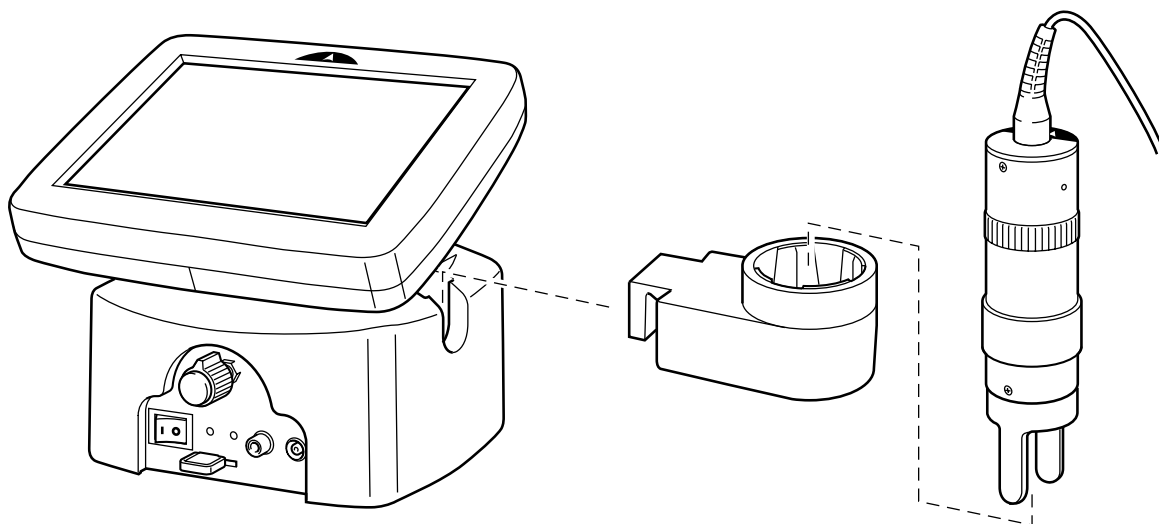
— ご注意 —

本装置のブレーキはごくゆるやかな傾斜面で、本体が勝手に移動しないための補助でしかありません。傾いた机などで使用しないで下さい。使用を中断、停止する際などにはブレーキを必ず作動させて下さい。

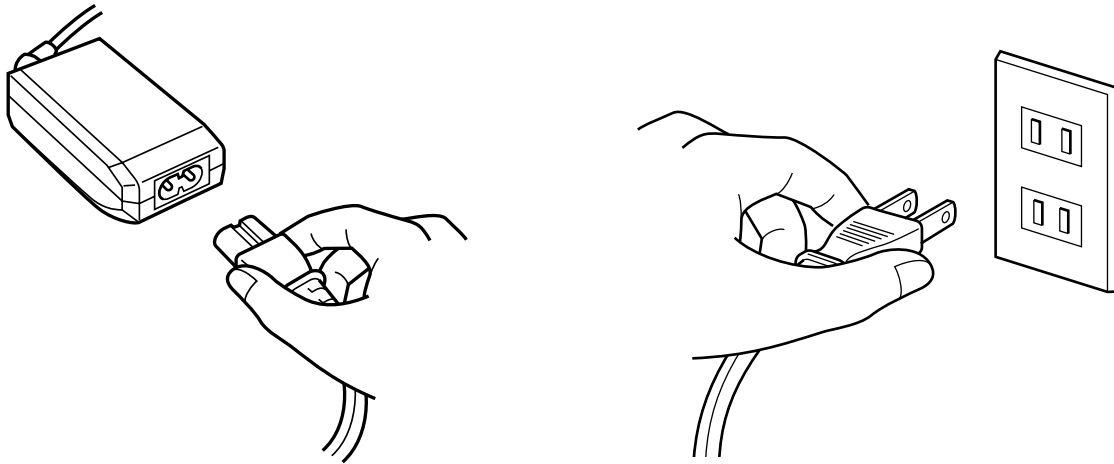
- ②カメラ部のケーブルを本体のカメラ接続コネクタに接続します。カメラ選択スイッチがカメラ接続コネクタ側を選択されていることを確認して下さい。



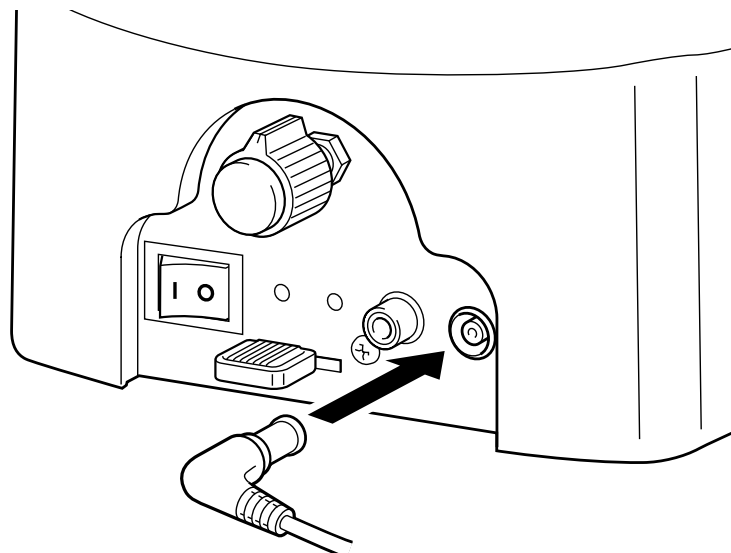
- ③本体右部の取付穴にカメラホルダーを取り付け、カメラ部上部の指標と液晶モニタの指標が共に同じ向きとなるよう、カメラ部をカメラホルダーに挿入します。(図は右利き、横書きの場合です)



- ④ 付属のACアダプタと電源コードを接続し、電源コンセントに接続します。



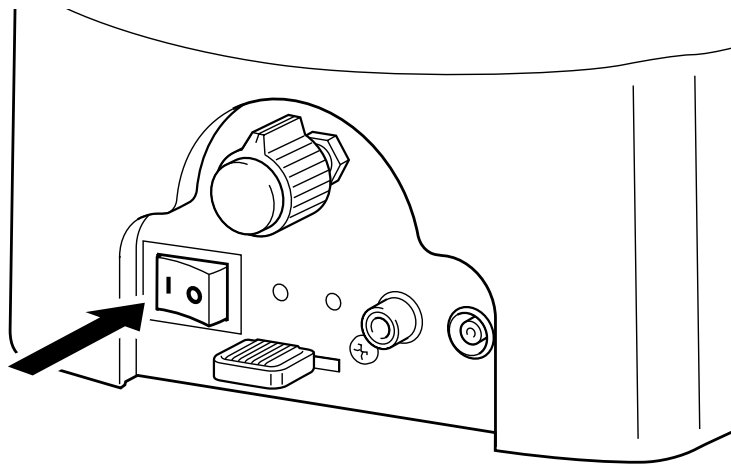
- ⑤ ACアダプタのケーブル側プラグ部分を充電用入力端子に接続します。このとき、充電表示LEDが点灯します。本体を使用せず、充電のみを行う場合はこのまま充電終了まで放置して下さい。充電時間の目安は約2時間です。(バッテリーの残量や使用環境、使用期間により変動します。)



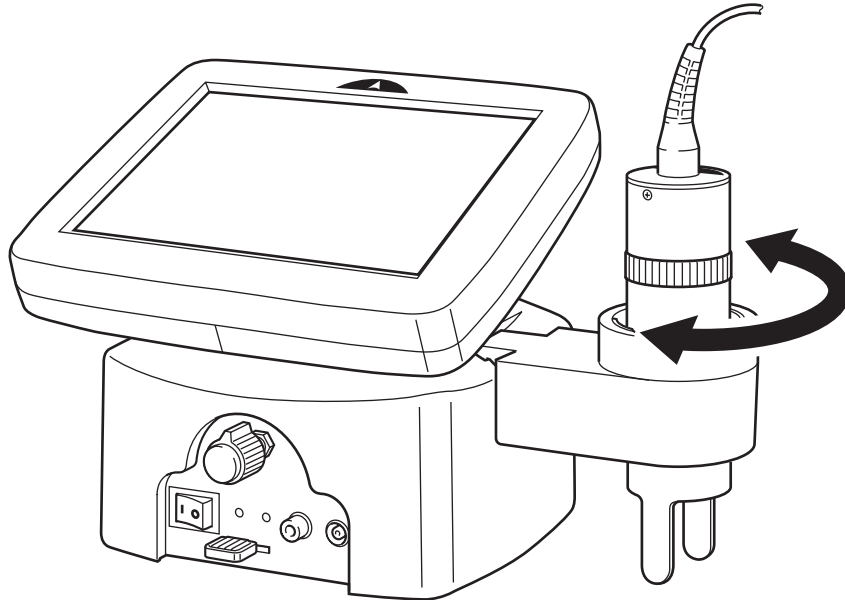
メモ

以後の説明は充電が完了し、ACアダプタをはずして、バッテリー駆動の使用方法を示します。
バッテリーの充電中でも同じ様に使用することができますが、表示LEDの動作に違いがあります。

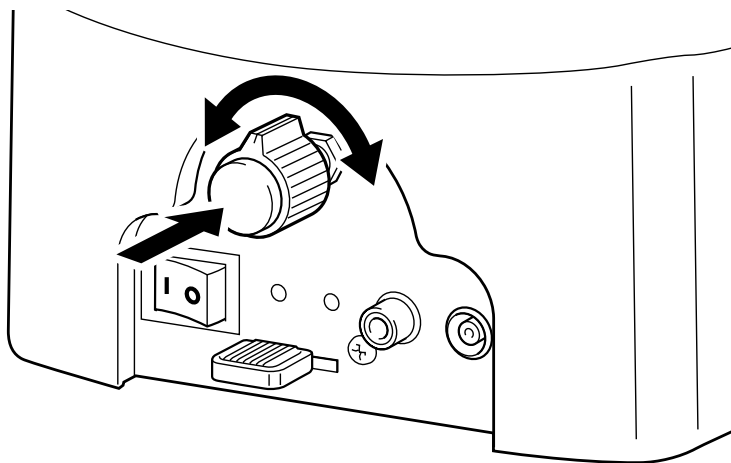
- ⑥ ブレーキを解除します。ブレーキつまみを左へ移動させ、本体を軽く押してスムーズに本体が移動することを確認して下さい。
- ⑦ 電源スイッチを入れると（I側に倒す）バッテリー残量表示LEDが点灯し、カメラ部先端の照明が点灯し、液晶モニタに映像が表示されます。



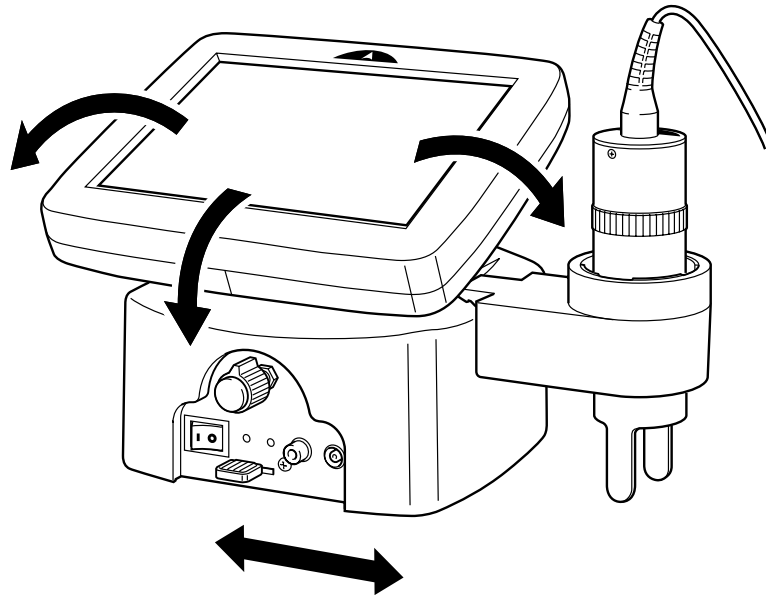
- ⑧ カメラ部のズーム調整リングを回して、文字などが適切な大きさに表示されるように調整して下さい。



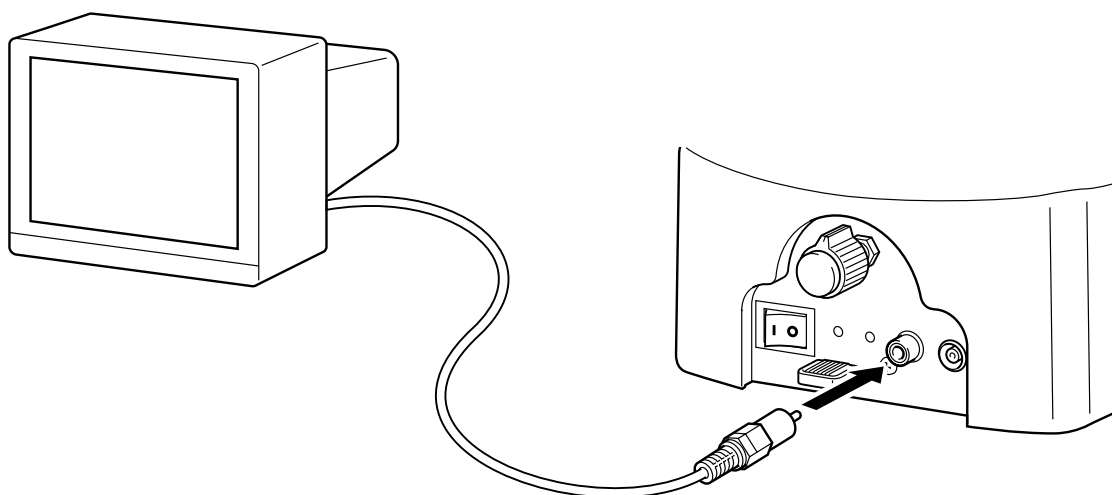
- ⑨ 画面の表示モード、白黒及び白黒反転モードでのコントラストを選択、調整して下さい。



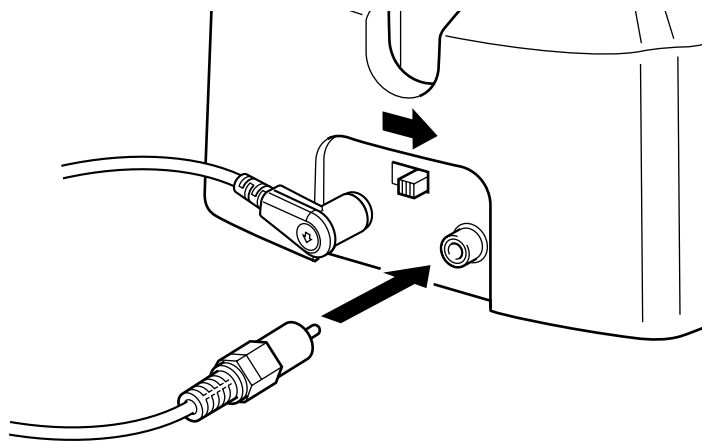
- ⑩液晶モニタを前、左右方向に傾け見易い角度に調整して下さい。装置を左右に移動させることで読書が行えます。



- ⑪外部モニターテレビに表示する場合は、ビデオ出力コネクタと外部モニターテレビのビデオ入力端子を付属のビデオケーブルで接続します。



- ⑫ お手持ちのムービーカメラなどの映像を液晶モニタに表示する場合は、ビデオ入力コネクタにムービーカメラなどよりのビデオ信号を接続し、カメラ選択スイッチをビデオ入力コネクタ側に切替えます。



- ⑬ バッテリーの残量がほとんど無くなるとバッテリー残量表示LEDが赤色に点灯します。引き続き使用する場合は充電を行って下さい。
- ⑭ 電源スイッチを切って使用を終了します。(側に倒す)

お願い

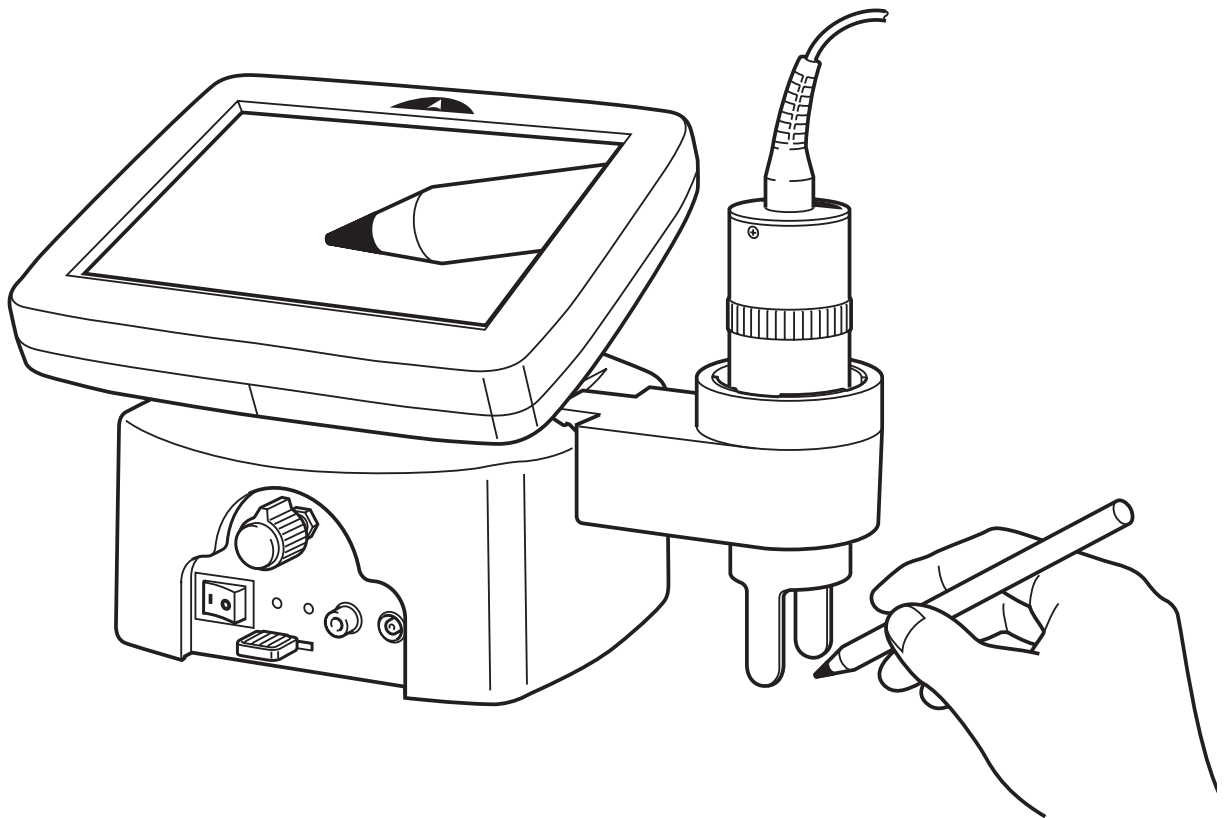
電源の投入は、カメラ部よりのケーブルが接続された状態で行って下さい。また、各種ケーブルの着脱には必ずブレーキを作動させ、装置の電源が切れていることを確認した上で行って下さい。なお、着脱の際にはケーブルのプラグ部分を持って、確実に行って下さい。

5.いろいろな操作

縦書き、横書きの文章や筆記の際の利き手などに併せた形態でご使用頂けます。

① 筆記する場合

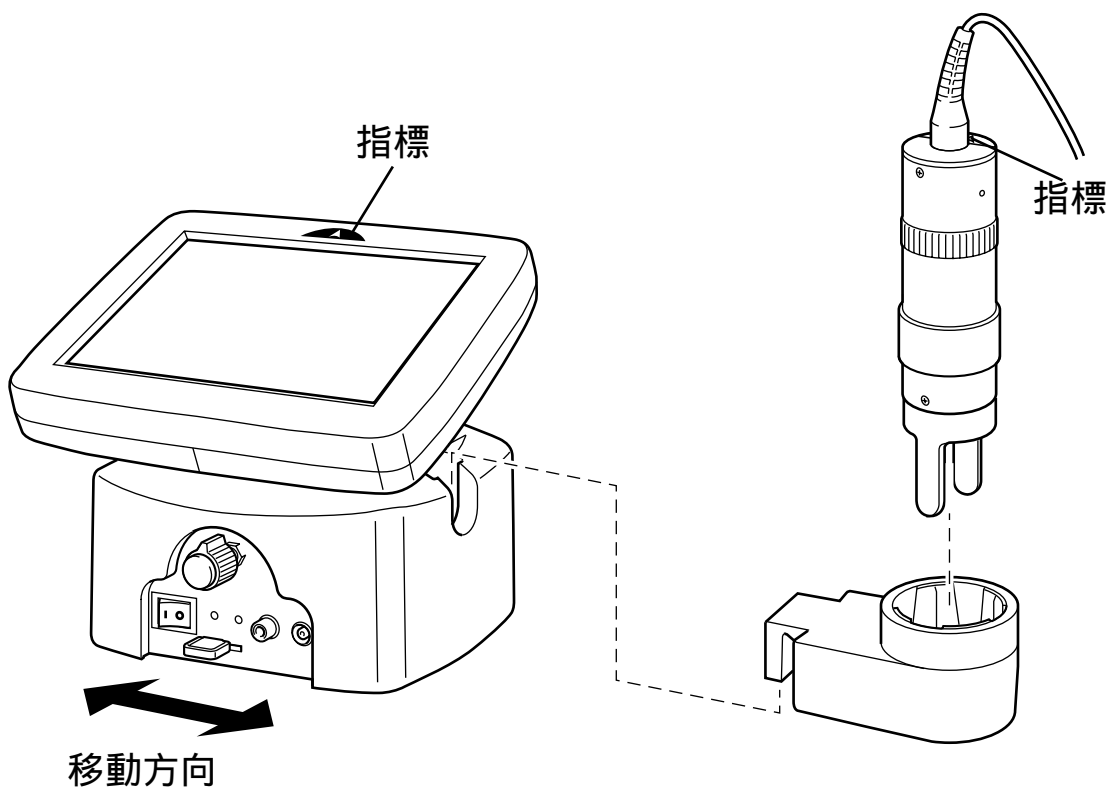
カメラ部先端の切り欠き部（白色）より筆記具を挿入し、液晶モニタ画面を見ながら筆記が行えます。切り欠き部は回転しますので、書きやすい向きに調整して行って下さい。



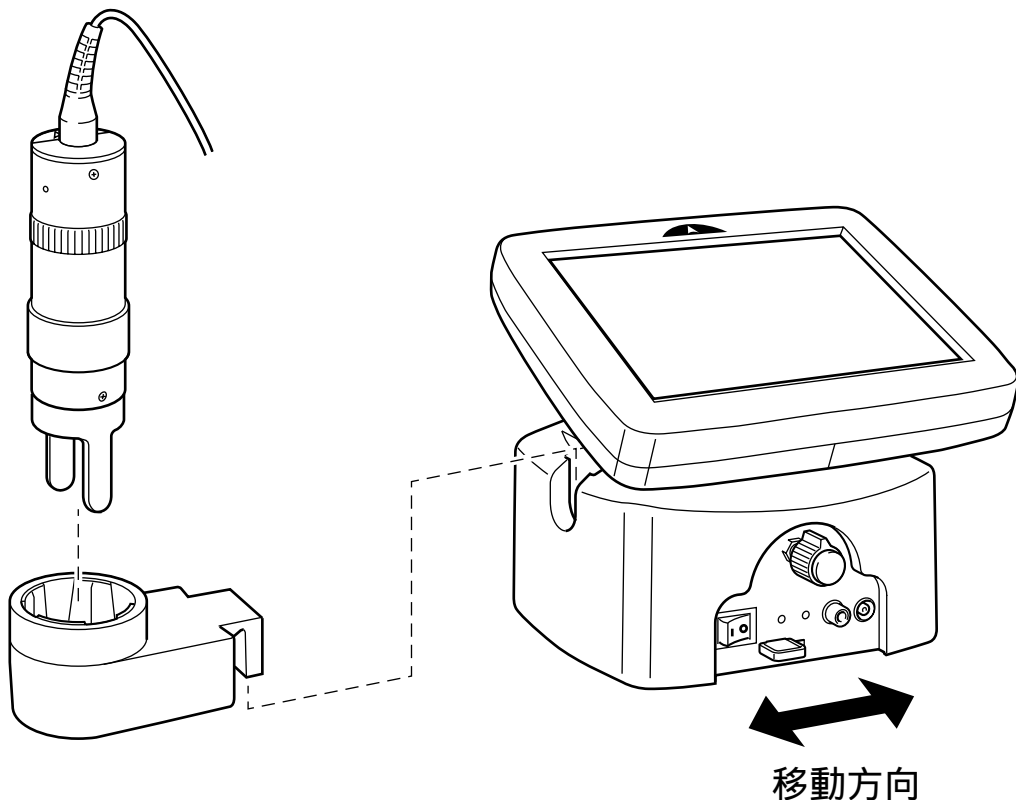
② 右利きのかたが横書き文章を筆記する場合

装置の前面を正面にし、カメラホルダーを装置の右側の取付穴に取り付けたのち、カメラ部の指標と液晶モニタの指標が同じ方向となるよう、カメラ部を挿入します。

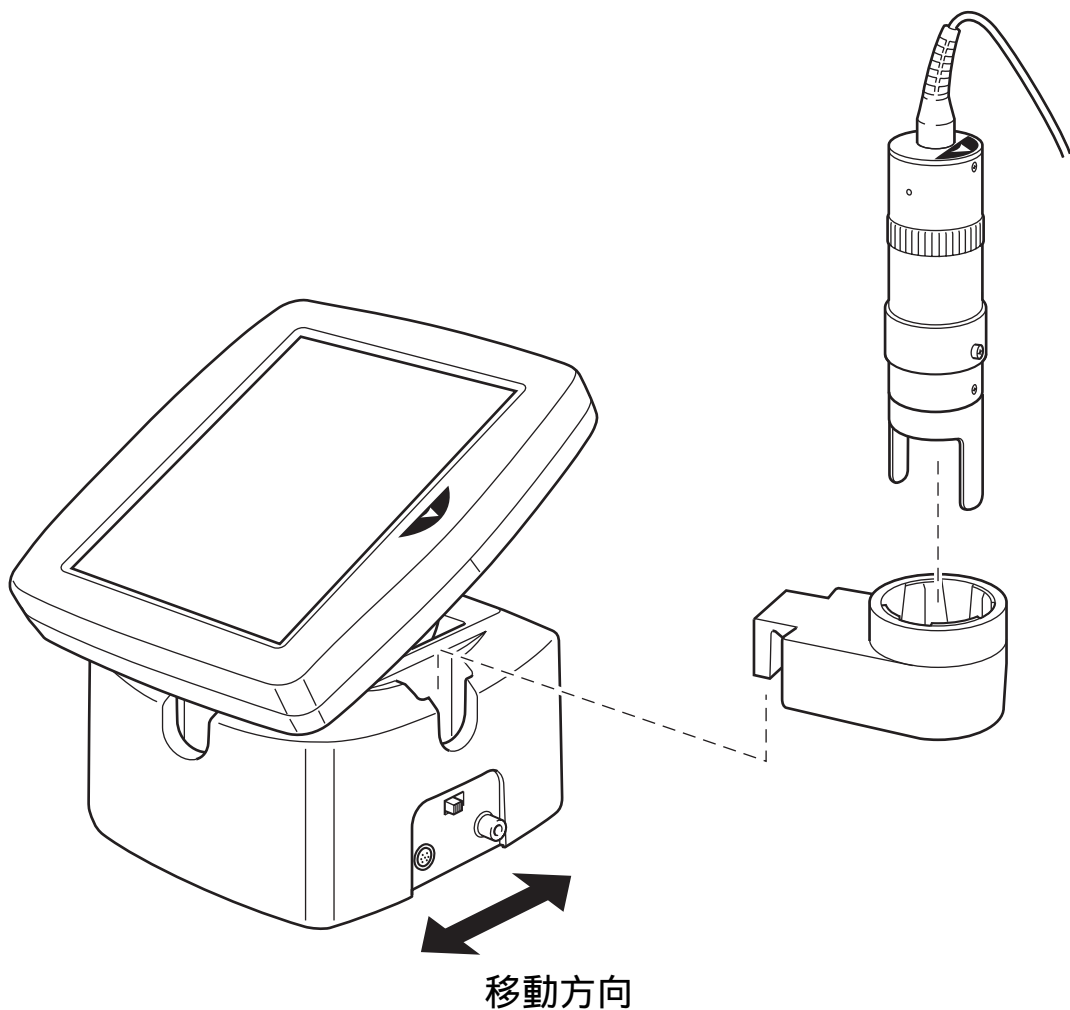
装置全体を左右に移動させることで読書や筆記が行なえます。



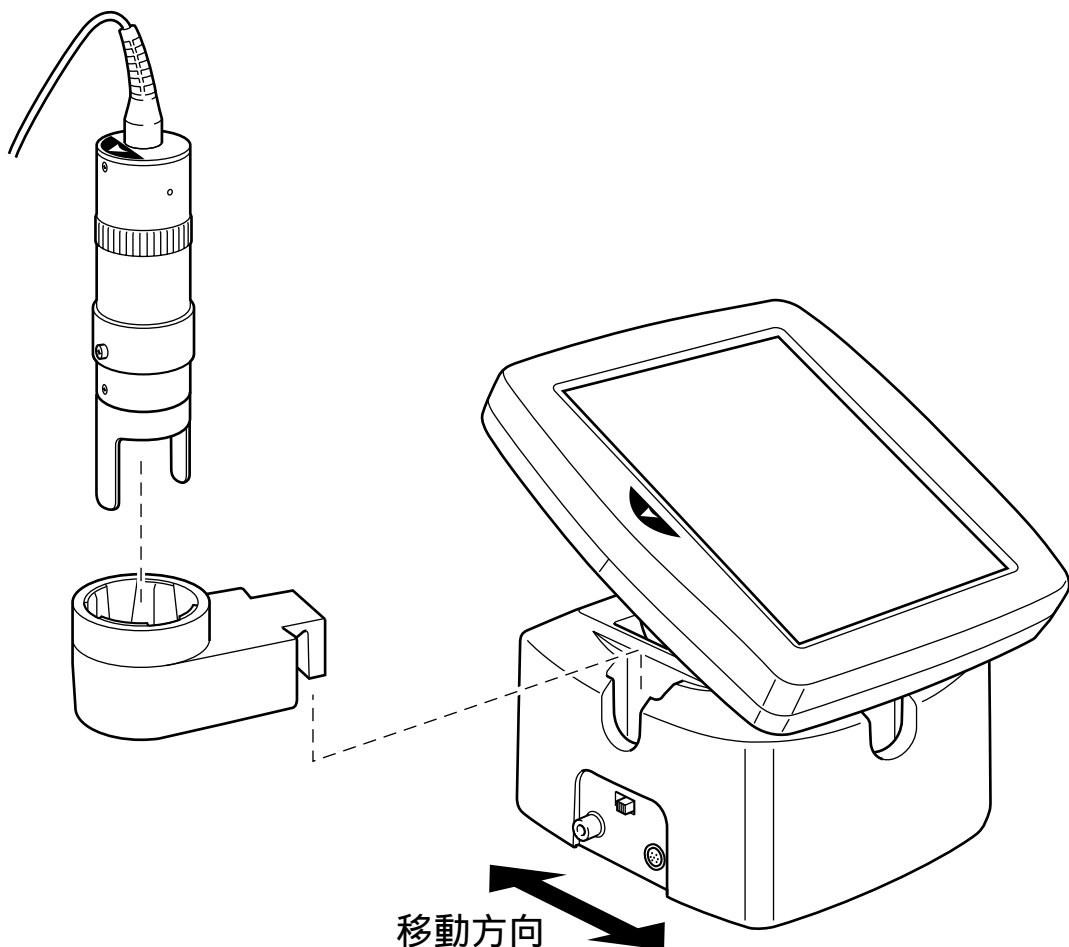
- ③左利きのかたが横書き文章を筆記する場合
装置の前面を正面にし、カメラホルダーを装置の左側の取付穴に取り付けたのち、カメラ部の指標と液晶モニタの指標が同じ方向となるよう、カメラ部を挿入します。
装置全体を左右に移動させることで読書や筆記が行なえます。



- ④ 右利きのかたが縦書き文章を筆記する場合
 装置の右側面が正面となるように装置を回転させ、カメラホルダーを装置の背面の取付穴（この時点では右側になります）に取り付けたのち、カメラ部の指標と液晶モニタの指標が同じ方向となるよう、カメラ部を挿入します。
 装置全体を前後に移動させることで読書や筆記が行なえます。



- ⑤左利きのかたが縦書き文章を筆記する場合
装置の左側面が正面となるように装置を回転させ、カメラホルダーを装置の背面の取付穴（この時点では左側になります）に取り付けたのち、カメラ部の指標と液晶モニタの指標が同じ方向となるよう、カメラ部を挿入します。
装置全体を前後に移動させることで読書や筆記が行なえます。

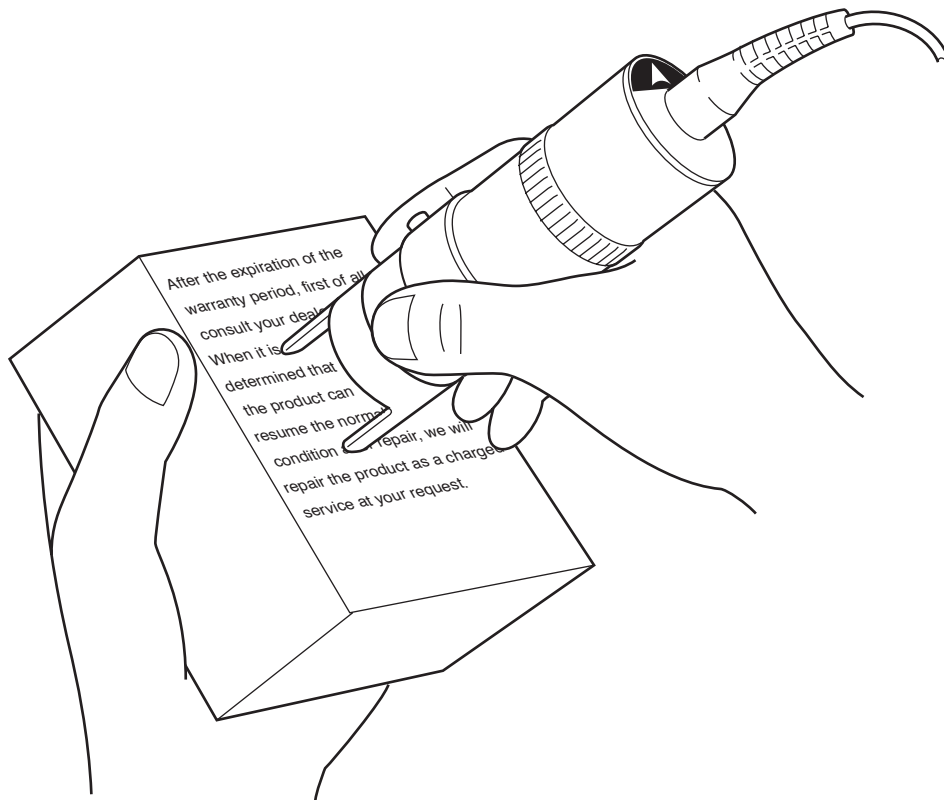


⑥カメラ部を取り外して使用する場合

カメラ部をカメラホルダーから取り外して手で持ち、カメラ部先端を読みたいものに軽く触れさせることでその部分を液晶モニタ画面に表示します。

薬のびんや箱の文字、食品の包装箱の文字、辞書などの厚みのある書物などを読む場合にご使用下さい。

このときも、カメラ部の指標と液晶モニタの指標の向きを合わせて下さい。



6.故障かな？と思ったら

映像がでない

原因	対処
正しくケーブルが接続されていない。	正しくケーブルを接続する。
電源が投入されていない。	電源スイッチを投入する。
カメラ選択スイッチが正しく選択されていない。	カメラ選択スイッチを正しく選択する。
バッテリーが充電されていない。	バッテリーの充電を行う。

コントラストが調整できない

原因	対処
白黒または反転画面が選択されていない。	白黒または反転画面を選択する。

バッテリーでの使用時間が短い

原因	対処
バッテリーのメモリ効果が発生している。	バッテリーのリフレッシュ（完全放電）を行う。
バッテリーの寿命。	バッテリーの交換を販売店に依頼する。

以上のことをお調べの上、なお異常があるときは、お求めの販売店までご連絡下さい。

7.保証と修理サービスについて

保証書は装置と同梱されていますが、必ず製造番号、納入年月日などの記入をお確かめいただき、大切に保管下さい。保証の期間は保証書に記載されています。

内蔵のバッテリーについては消耗品です。保証の対象ではありませんのでご注意下さい。バッテリーの交換はお求めになった販売店にご連絡下さい。

保証期間中での液晶モニタ画面の不良画素について、10個以下については保証の対象ではありませんのでご注意下さい。

保証期間中に修理を依頼されるときは、「使用上のご注意」をはじめ、取扱説明書の内容をもう一度ご覧いただき、なお異常のあるときは、必ず装置への電源の供給を停止し、装置の電源を切ってから、お求めになった販売店にご連絡下さい。アフターサービスについてご不明な点はお求めになった販売店にお問い合わせ下さい。

ご連絡していただきたい内容としましては、ご住所、ご氏名、製品名、型名、ご購入日、故障内容、異常の状況（できるだけ詳しく）などです。

保証期間経過後に修理を依頼されるときは、まずお求めになった販売店にご相談下さい。修理により製品の機能が維持できる場合にはご要望により有料で修理をいたします。

補修用性能部品について

当社ではこの製品の補修用性能部品（製品の機能を維持するために必要な部品）を、製品打ち切り後8年間保有しています。この部品保有期間を修理可能の期間とさせていただきます。

8. 梱包材や装置の廃棄、リサイクル処理について

装置をご利用いただく際に不要となる梱包材を廃棄する場合や、装置を廃棄する場合は、ご使用の地域（都道府県又は市町村）にて定められているリサイクル法及び事業所にて定められている産業廃棄物処理方法に従った処理を行って下さい。

9.仕様

電源電圧	: DC16V (付属の専用ACアダプタ使用)
消費電流	: 最大 約1.3A
利用可能な商用電源	: AC90 ~ 132V 50/60Hz
商用電源での消費電力	: 最大25W
外形寸法 (突起部は含まず)	
(カメラ部)	: 直径35mm、長さ140mm
(電源部)	: 幅176mm、高さ175mm、奥行き160mm
質量	: 約1.9kg
TV方式	: NTSC方式準拠
撮像素子	: カラーCMOSイメージセンサー
画素数	: 約25万画素
ホワイトバランス	: オート
ゲインコントロール	: オート
電子シャッター	: 1/100秒
カラー / 白黒 / 反転切替	: 可能
コントラスト調整	: 白黒 / 反転時 無段階調整可能
出力信号	: VBS1.0V (p-p) 75 不平衡 1系統
入力信号	: VBS1.0V (p-p) 75 不平衡

	1系統
撮影領域	: 最大時 横15mm、縦11.5mm 最小時 横7.5mm、縦5.8mm (液晶モニタにて)
ズーム比	: 約2倍
フォーカス	: 固定(カメラ先端部)
表示装置	: カラーTFT液晶モニタ
表示サイズ	: 6.4型
照明	: 内蔵(白色LED)
バッテリー	: 内蔵(ニッケル水素蓄電池)
バッテリー充電時間	: 約2時間(非動作時)
バッテリー連続使用时间	: 約2時間
付属品	
ACアダプタ	1個
電源ケーブル	1本
ビデオケーブル	1本
取扱説明書	2部
保証書	1部

仕様は改良などのため予告なく変更することがあります。

株式会社 タイムズコーポレーション

〒665-0051 兵庫県宝塚市高司1丁目6番11号

☎ 0797-74-2206

URL:<http://www.times.ne.jp>

この取扱説明書の内容は改良などのため予告なく変更することがあります。



古紙配合率100%再生紙を使用しています。

6X1KDG001