

Compact+

コンパクトプラス

取扱説明書



この度はコンパクトプラス(以下 本機)をお買い上げいただきまして、誠にありがとうございます。本機はロービジョンの方々をサポートするためにオプテレック社が開発した携帯型拡大読書器です。

本機は簡単操作で見たいものを最大で約10倍に拡大して見ることができます。本機はご家庭や学校、職場で大変役立ちます。

- * 本機を使用する前に、この取扱説明書を最後まで読んでください。取扱説明書をお読みいただき、ご質問やご不明な点がございましたら、お客様相談窓口もしくはご購入いただきました販売店にお問い合わせ下さい。

目次

安全なご使用のために	5
安全上のご注意	5
1. 内容物	10
2. 本機の構成	11
正面	11
下側面	12
右側面	12
背面	13

3. 各部の説明	14
4.3インチワイドTFTモニター	14
モードボタン	14
倍率変更ツマミ	15
シャッターボタン	15
ACアダプタ差込口	16
電源ボタン	16
バッテリーボックス	16
収納型グリップ	16

4.	本機を起動する	17
5.	筆記する	18
6.	バッテリーの充電方法	19
7.	バッテリーの交換方法	21
8.	自動電源OFF機能	22
9.	仕様	23
10.	お客様相談窓口とサポートについて	25

安全なご使用のために

本機を誤った使用方法でご使用頂きますと、火災や感電といった事故の原因となることがあり危険です。以下の注意事項を必ずお守り下さい。

- ◎ 「安全上のご注意」の内容を必ずお守り下さい。
- ◎ 万一、異常が起きたら、電源スイッチを切り、電源ケーブルをコンセントから抜き、その他のケーブルを本機から抜いた後にお求め頂きました販売店又は弊社までご連絡下さい。
- ◎ 故障が起きたら、修理が完了するまでは再度本機を使用しないで下さい。

安全上のご注意

安全にお使いいただくために…

必ずお守り下さい

この「安全上のご注意」は本機を正しくお使いいただき、あなたや他の人々への危害や財産への損害を未然に防止するために守っていただきたい事項を示しています。次の表示と図記号の意味をよく理解してから本文をお読み下さい。



警告








この表示を無視して誤った取り扱いをすると、人が死亡または重傷を負う可能性が想定される内容を示しています。



注意

この表示を無視して誤った取り扱いをすると、人が傷害を負う可能性が想定される内容および物的損害のみの発生が想定される内容を示しています。

図記号の意味

	<p>名称：注意 意味：注意（しなければならないこと）を示すもので、具体的な注意内容は近くに文章や絵で示します。</p>
	<p>名称：禁止 意味：禁止（してはいけないこと）を示すもので、具体的な禁止内容は近くに文章や絵で示します。</p>
	<p>名称：風呂場・シャワー室での使用禁止 意味：本機を風呂場やシャワー室で使用することで火災・感電などの損害が起こる可能性を示すもので、図の中に具体的な禁止内容が書かれています。</p>
	<p>名称：接触禁止 意味：接触すると感電などの傷害が起こる可能性を示すもので、図の中に具体的な禁止内容が書かれています。</p>
	<p>名称：分解禁止 意味：本機を分解することで感電などの傷害が起こる可能性を示すもので、図の中に具体的な禁止内容が書かれています。</p>
	<p>名称：強制 意味：強制（必ずすること）を示すもので、具体的な内容は近くに文章や絵で示します。</p>
	<p>名称：電源プラグをコンセントから抜く 意味：使用者に電源プラグをコンセントから抜くよう指示するもので、図の中に具体的な指示内容が書かれています。</p>



本機の分解や改造を行わない。火災や感電等の事故の原因となります。点検や修理は必ずお求めいただきました販売店または弊社に依頼して下さい。



本機を爆発物、引火物の周辺で使用しない。火災、爆発等の原因となります。



本機の内部に水や金属類（ヘアピン、クリップ等）を挿入しない。感電等の事故の原因となります。



万一水や金属類が入ったときは、すぐに本機の電源を切り、電源ケーブルと接続ケーブルを抜く。

それから、お求めいただきました販売店または弊社まで連絡して下さい。



本機の電源は日本国内の商用電源（AC100V 50/60Hz）のみで使用する。海外での使用やこれ以外の電源での使用は故障、火災や感電等の事故の原因となります。

安全上のご注意



電源ケーブル・接続ケーブルは机や棚、本機や他の重量物の下に挟まらないようにする。また、ストーブ等の熱器具の付近に近づけない。

ケーブルが傷つきますと火災や感電等の事故の原因となります。



本機より煙が出ている場合や異常な音・臭いがある場合、本機を転倒・落下した場合やキャビネット等が破損したような場合にはすぐに本機の電源を切り、電源ケーブルと接続ケーブルを抜く。それから、お求めいただきました販売店または弊社まで連絡して下さい。

異常状態や故障状態のまま使用しますと、火災や感電等の事故の原因となります。



雷が鳴りはじめたら、本機、電源プラグ、ケーブル等に触れない。感電の原因となります。



必ず付属のACアダプタを使用する。他のACアダプタを使用すると、火災や感電の原因となります。

安全上のご注意



注意



本機は、水平で本機の底面積とテーブルの移動範囲よりも十分に広い安定した机の上等で使用する。

傾斜のある場所や不安定な場所、重量物が積載できない場所で使用しますと、転倒等による事故の原因となる場合があります。



本機は縦置き設置です。本機の機体印刷文字が正立の状態で使用する。

縦置き以外での使用は転倒等による事故の原因となる場合があります。



本機を気温・湿度の非常に高い場所やほこり・粉塵の多い場所で使用しない。火傷等の事故の原因となる場合があります。

ご使用に適した温度は0~40℃湿度は70%未満(結露なきこと)です。



本機を直射日光の当る場所やストーブ等の熱器具の付近に置かない。本機内部の温度が上昇し、火傷や火災等の事故の原因となる場合があります。



濡れた手で電源ケーブル・接続ケーブルの着脱を行わない。感電等の事故の原因となる場合があります。



ケーブルの着脱にはケーブルのプラグ部を持って確実に行う。ケーブルを無理に引っ張ったり、無理に曲げたりしますとケーブルが傷つき、火災や感電等の事故の原因となる場合があります。



本機の電源の投入は各ケーブルの接続が全て終了してから行う。また、ケーブルの着脱は電源が投入されていないことを確認してから行う。感電等の事故の原因となる場合があります。



電源コンセントの差し込み口付近はほこりがたまらないよう、定期的に清掃する。火災等の事故の原因となる場合があります。



本機を足場や踏み台にしたり、上に乗ったりしない。故障や転倒による事故の原因となる場合があります。
特に小さなお子様のいる環境ではご注意ください。



テーブル移動用のレールには手を触れない。挟まれて事故の原因となる場合があります。



本機にモニターテレビを積載して使用する場合には、モニターテレビが転倒しないよう、付属の保持バンドを必ず併用する。
転倒による事故の原因となる場合があります。



本機を移動する場合には積載されたモニターテレビを本機から下ろし、電源ケーブル・接続ケーブルを抜いてから移動する。モニターテレビが積載されたままやケーブルが接続されたまま移動すると、感電や積載物の落下による事故の原因となる場合があります。



本機を長期間使用しないときは、安全のため電源プラグをコンセントから抜く。火災の原因となる場合があります。

安全上のご注意



本機が出力する照明や表示光に目を近づけて長い時間覗きこまない。視力の低下などの事故の原因となる場合があります。



清掃等のお手入れの際には、本機の電源を切り、電源ケーブルをコンセントから抜いてから行う。電源を投入したままや、電源ケーブルを接続したままの状態でお手入れをすると、感電等の事故の原因となる場合があります。



購入後の定期的な点検や内部の清掃は、1年程度を目安に、購入した販売店または弊社に相談する。

本機の内部にほこりがたまったまま使用しますと、火災や感電の原因となる場合があります。

1. 内容物

パッケージの中に下記の内容物が揃っていることをご確認下さい。

● 本体

● ネットコード

● 携帯用ケース

● ACアダプター、プラグ

● 取扱説明書

● 単3型充電電池

* 万が一、内容物に欠品がございましたら、お客様相談窓口もしくはご購入いただいた販売店にお問い合わせ下さい。

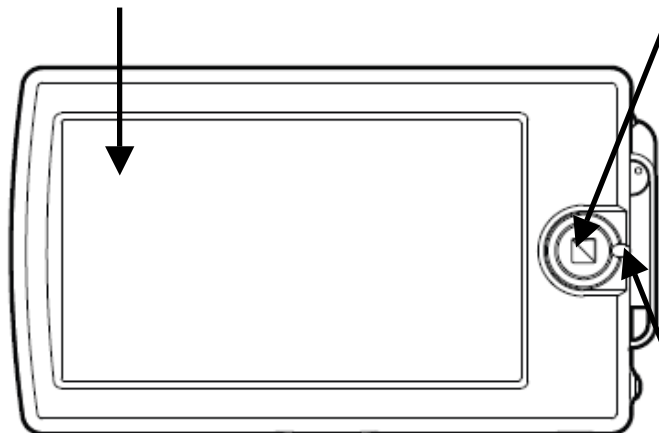
2. 本機の構成

モニタが上を向き、丸いボタンがモニタの右になるように置いて下さい。下記の説明はその状態を前提としています。

● 正面

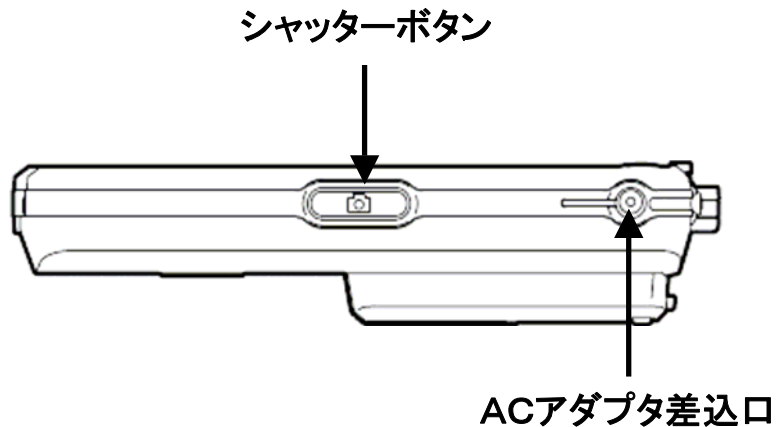
4.3 インチワイドTFTモニタ

モードボタン

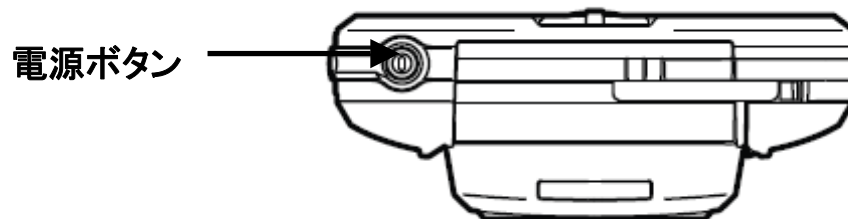


倍率変更ツマミ

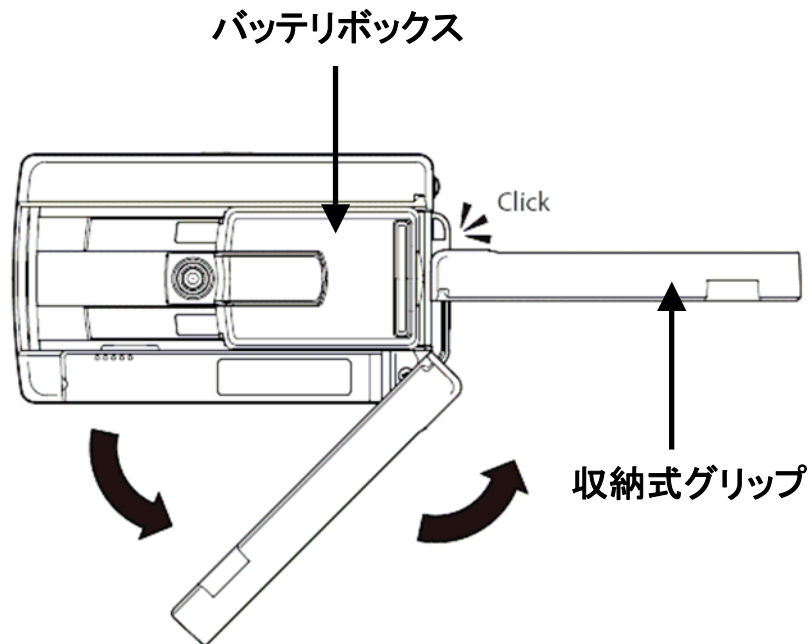
● 下側面



● 右側面



● 背面



3. 各部の操作説明

4.3インチワイドTFTモニタ・・・映像が映ります。

モードボタン・・・ボタンを押すと、白黒反転、白黒、カラー、黒黄、青黄の5種類
のモードを切り替えることができます。また、ボタンを2秒
間押し続けると、照明を消すことができます。再度照明をつ
ける場合は、もう一度ボタンを2秒間押し続けてください。

倍率変更ツマミ・・・ツマミを回すと約5倍、約7倍、約10倍の3段階で倍率を変更できます。本体を持ち上げることで、低倍率で使用できます。

シャッターボタン・・・ボタンを押すと、画像を静止させることができます。静止させた画像は、拡大率やカラーモードを変更することができます。

再度ボタンを押すと、動画に戻ります。

ACアダプタ差込口・・・ACアダプタの差込口です。

電源ボタン・・・ボタンを押すと、電源を入り切りできます。電源を入れると、カラーモードで起動します。

バッテリーボックス・・・付属のバッテリーが入っています。市販の充電機をご使用になる際は、充電済みの電池を挿入してください。

収納式グリップ・・・グリップを引き出し、本機を拡大鏡のように使用できます。

4. 本機を起動する

電源ボタンを押して、電源を入れてください。約2秒待つと、モニタにカラーモードの映像が映ります。倍率調整ボタンで倍率を、モードボタンでカラーモードをそれぞれ選んでください。収納型グリップを引き出すと、拡大鏡のように使用できます。

5. 筆記する

本機は筆記がしやすいようにカメラの位置を変更ことができます。電源ボタンが手前になるように本体を裏返し、バッテリーボックスを奥側へスライドさせてください。本体を表向きにもどし、電源ボタンが左になるように被写体の上においてください。本体左端を手で押さえると、本体の右端が浮き、本体の右下に空間ができます。その空間にペンを差込み、筆記ができます。

(左利きの方は、電源ボタンが右になるように被写体の上に置き、本体の右端を手で押さえると、本体の左下に空間ができます。)

6. バッテリーの充電方法

バッテリーを充電する際は、付属のACアダプタの先を充電器差込口に差し込んでください。反対側のプラグをご家庭のコンセントに繋ぐと、充電ができます。

充電中は充電器挿入口横のオレンジのLEDが点灯します。充電が完了すると、LEDは消えます。

LEDが点滅する場合は、充電不良を意味しています。ACアダプタを本体から抜き、バッテリーが正しく入っているかを確認してから、再度充電してください。

約5時間の充電で、約2時間半の連続使用が可能です。

充電機は専用のものでなくても使用できますが、本体に差し込んで充電できる

のは専用の充電地のみです。

市販の充電電池を使用される際は、充電地と同時に専用充電器もご購入いただき、専用充電器にて充電された電池を使用するようにしてください。また、専用充電電池に巻いてあるビニールのフィルムは剥がさないでください。

充電電池でない乾電池を誤って充電されますと、液漏れなどにより、本体に致命的なダメージを与える原因となります。乾電池は絶対に使用しないで下さい。

7. バッテリーの交換方法

- ① 本機を電源ボタンが右側にして裏返してください。
- ② バッテリーボックス右側面のボタンを押しながら、バッテリーカバーを持ち上げて外してください。
- ③ 新しいバッテリーを挿入してください。

(交換の場合は、古いバッテリーを取り外してから、新しいバッテリーを挿入してください。)
- ④ カバーを被せてください。
- ⑤ カバーの左側をカチッという音がするまで、優しく抑えてください。次に右

側もカチッという音がするまで、優しく抑えてください。

- ⑥カバーがしっかりと固定されていることを確認してください。固定されていれば、交換完了です。

8. 自動電源OFF機能

本機には自動電源機能がついており、4分間何も操作がされなければ、自動的に電源が切れる仕組みになっています。電源が自動的に切れた場合は、再度電源ボタンを押すと、起動します。

9. 仕様

フォーカス	オートフォーカス
倍率	約5倍、約7倍、約10倍 被写体から離しても倍率調整可能
カラーモード	白黒反転、白黒、カラー、黒黄、青黄
モニタ	4.3インチワイドTFTモニタ
	95×54mm
バッテリー	約5時間充電 約2時間半連続使用可

重量	300g
電源	100-240VAC / 50-60Hz 5V、2A
使用可能温度	摂氏0°C~40°C
使用可能湿度	30~70%未満（結露なきこと）
保証期間	2年間（ユーザー登録が必要です。）
取得安全規格 工業規格	IEC 60950-1 2004、IEC 55022、IEC 55024 （IEC6001-4-2を除く） FCC, FCC Part15 Class B

※ 仕様は予告なく変更する場合がありますので、予めご了承下さい。

※ 使用可能温度、湿度以外の条件では使用しないで下さい。故障の原因になる場合があります。

10. お客様相談窓口とサポートについて

コンパクトプラスの内容物、操作方法などに際して、ご質問やご不明な点がございましたら、下記のお客様相談窓口にお問い合わせいただくか、ご購入いただきました販売店へご連絡願います。

お客様相談窓口：

0120-886610（フリーダイヤル）

平日9:00～17:30

（土曜・日曜・祝日は休み）

製造元: Optelec

輸入・販売元: 株式会社タイムズコーポレーション



〒665-0051

兵庫県宝塚市高司1-6-11

TEL: 0797-74-2206

FAX: 0797-73-8894

E-mail: info@times.ne.jp

URL: www.times.ne.jp